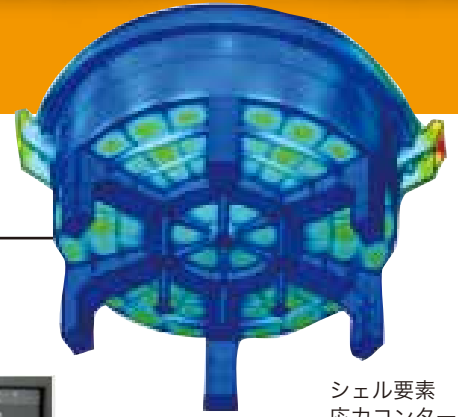


3次元CADによるプラント設備設計、搬送装置設計など実績豊富。  
構造物の強度解析もできます。

## 株式会社アイワ技研

〒792-0802 愛媛県新居浜市新須賀町四丁目2番33号  
TEL(0897)33-7250 FAX(0897)32-4857  
<http://www.aiwaeng.co.jp/>



シェル要素  
応力コンター図



基本設計から  
対応できます。  
構造解析ソフトで  
強度計算を時間短縮  
してコストダウン  
を図ります。

### 3次元配管設計

3次元プラント設計システム「EYECAD」を使用し、  
より効率的・経済的な3次元配管設計を行っております。



EYECADによる  
3次元配管モデル

#### 設計品質向上

- 3次元配管モデルによるレビューを重ねることで操作性・施工性を視覚的に検証できます。
- EYECADにより3次元配管モデルの干渉確認ができるため現場における不具合を低減できます。
- 3次元配管モデルを作成することでアイソメ図が自動作図されるため配管モデルの変更が迅速に施工図に反映できます。

#### トータルコスト低減

- EYECADによる3次元配管モデルの自動材料集計やアイソメ図の自動作図により設計業務の効率化が計れます。
- 3次元配管設計では、プレハブ化率を向上させられるので工事期間の短縮が可能です。

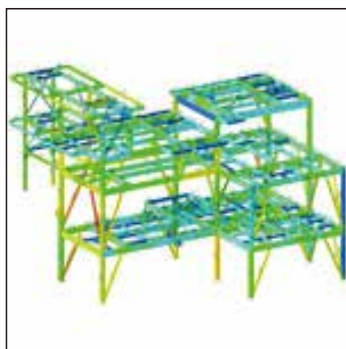
### 構造解析

解析対象物に応じた解析ソフトを使用することにより、  
効率的に解析業務を行っております。

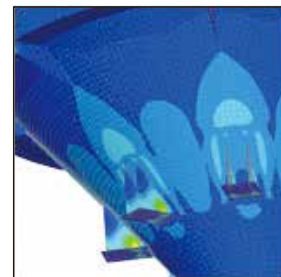
はり要素を使うことによりモデリング時間を大幅に短縮することができます。  
また、設計用構造解析システムにより最適な部材及びサイズ選定が可能となり、  
オーバースペックによるコストの無駄を低減できます。



はり要素解析モデル



鉄骨部材検定図



シェル要素  
解析モデル



解析モデル変形図

電気・機械設計

# 株式会社アイワ技研

創業 昭和45年4月  
資本金 1,200,000円  
代表者 代表取締役社長 福留政実

所在地 〒792-0802 愛媛県新居浜市新須賀町四丁目2番33号 TEL (0897)33-7250 FAX (0897)32-4857  
<営業所>  
東京、広島、沼津（海外協力会社 釜山、ハノイ）

主要取引先 住友重機械工業株式会社、住友金属鉱山株式会社、株式会社シアテック、三菱重工業株式会社、東芝機械株式会社、木村化工機株式会社、株式会社神戸製鋼所、株式会社一宮工務店、川之江造機株式会社、島産業株式会社、四電エンジニアリング株式会社、おべ工業株式会社、日鉄住金テックスエンジ株式会社、株式会社ダイフク、新日本製鐵株式会社、日本コンベア株式会社、住友ケミカルエンジニアリング株式会社（順不同・敬称略）

## 設計実績

### 自動化・省力化関連

自動倉庫設備	スタッカー、搬送台車、コンベア、無人搬送台車等、搬送物流システム機械設備
自動仕分設備	各種コンベア、リフター、ターンテーブル、分岐および合流装置等省力化機械設備
食品機械 専用機	充填機、豆腐製造自動化ライン設備、ギョウザ製造機 自動組立機、ロボット周辺機械、自動車生産ライン 自動化設備、メッキ処理自動化設備、電着設備
搬送ライン設備	各種搬送ライン設備
印刷機械	フレキシ印刷機、シングルカッター

### 大型搬送機械関連

台湾製鉄所向け	1期、2期工事ヤードコンベア設備
製糖工場向け	ビート搬送及びスタッカー設備
台湾製鉄所向け	焼結用ベルトコンベア設備
韓国向	肥料搬送ベルトコンベア設備
三菱 / イラク向	肥料搬送ベルトコンベア設備
KAZ / イラク向	肥料搬送ベルトコンベア設備
アブダビ向	肥料搬送ベルトコンベア設備
フィリピン向	銅鉱石搬送ベルトコンベア設備
台湾 / 火力発電所	石炭搬送ベルトコンベア設備
イラク製鉄所向	鉄鉱石搬送ベルトコンベア設備
中国 / Cプラント向	石炭搬送ベルトコンベア設備 鉄鉱石搬送ベルトコンベア設備
インドネシア向	火力発電所灰処理、ベルトコンベア設備
関西新空港向	土砂運搬ベルトコンベア設備
製紙会社向	チップ搬送ベルトコンベア設備
国内電力会社向	石炭搬送ベルトコンベア設備
国内製鉄所向	原料処理ベルトコンベア設備

### 産業機械関連

製紙機械	ワイヤーパーツ、プレスパーツ、ワインダー
製鉄機械	圧延機械、テンションリール、CAL 設備等
金属加工機械	スリッター、シャーライン設備
土木機械	シールド掘進機及び付帯設備機械、サイレントパイラー、杭打機
工作機械	トランスファーマシン
成形機	各種射出成型機、ダイカストマシン
自動車関連	ダンブトラックボディーの設計
その他	歪み矯正機

### クレーン・荷役機械関連

各種クレーン	天井クレーン、門形クレーン、屋外クレーン、スタッカー ホッパーカー
乗船設備	LNG 基地用ギャングウェイ、造船工用エスカレータ 各種動く歩道（人口スキー場、駅構内連絡用） 船積み用カラダラー（輸出専用埠頭） フェリー用乗船設備（サイドランプウェイ、人道橋）

### プラント・工業炉・容器・その他

セメントプラント	中国 / 宝山向け、パキスタン向け
工業炉	工業炉本体及び付帯設備、灰処理搬送設備
化学プラント	配管設備、タンク、圧力容器、アンモニア回収設備
土木関係	河川土木、港湾土木、公園土木、下水道土木、関連の配筋図 横断図、断面図等

## 3次元機械設計

3次元CAD『ICAD』『Solidworks』  
『Inventor』を使用した機械設計  
を行っております。

各種機械の3次元設計、既存2次元図面から3次元モデル化  
（干渉・構造検討）プレゼンテーションモデルの作成、解析用  
3Dモデル作成等、ご要望に応じて様々な対応しております。

